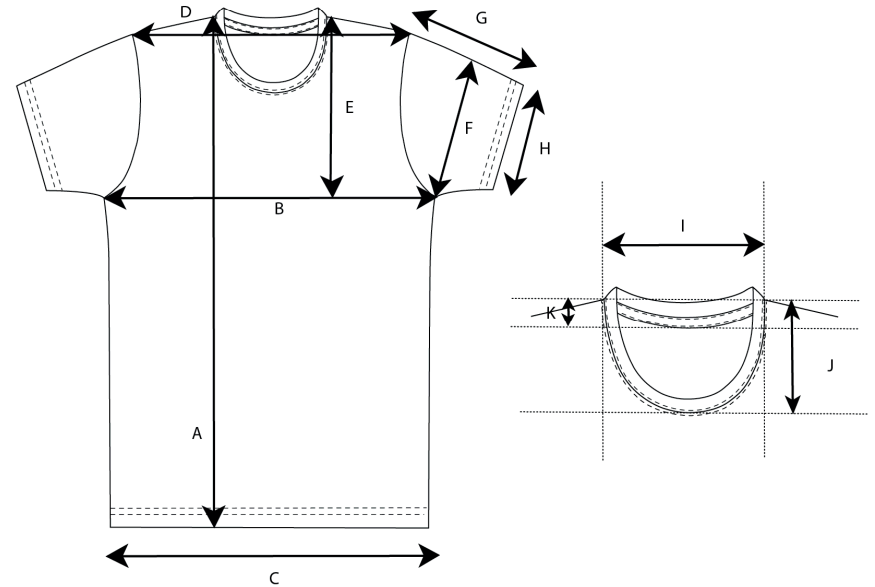
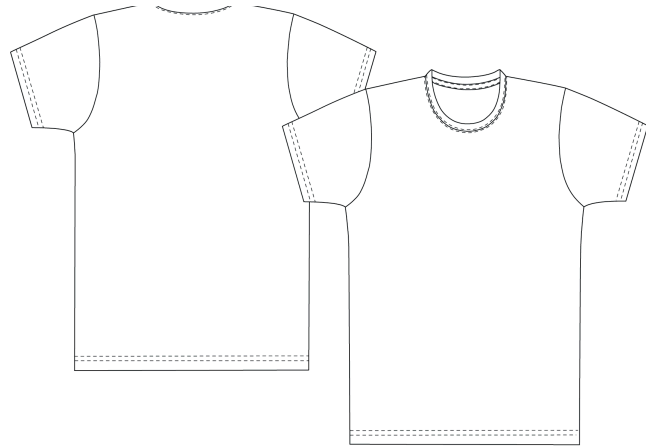


Classic T - 029360



Production Size Specification																	
Meas. descript.		XS	S	M	L	XL	XXL	3XL	4XL	5XL							Toler
A	Bodylength (HPS)	65,00	68,00	71,00	74,00	77,00	80,50	84,00	87,50	91,00							1
B	1/2 Chest	44,00	48,00	52,00	56,00	60,00	66,00	72,00	78,00	84,00							1
C	1/2 Bottom	44,00	48,00	52,00	56,00	60,00	66,00	72,00	78,00	84,00							1
D	Shoulder width	40,00	42,00	44,00	47,00	50,00	54,00	58,00	62,00	66,00							1
E	Armhole depth	26,00	27,00	28,00	29,00	30,00	31,00	32,00	33,00	34,00							0,5
F	1/2 Bicept	20,00	21,00	22,00	23,00	24,00	25,00	26,00	27,00	28,00							0,5
G	1/2 Bottom sleeve width	15,00	16,00	17,00	18,00	19,00	20,00	21,00	22,00	23,00							0,3
H	Sleeve length	18,00	19,00	20,00	21,00	22,00	23,00	24,00	25,00	26,00							0,5
I	Neckwidth	18,50	18,50	19,00	19,50	20,00	20,50	21,00	21,50	22,00							0,3
J	Front Neck Drop	10,00	10,00	10,50	10,50	10,50	11,00	11,00	11,50	11,50							0
K	Back neck drop	2,00	2,00	2,00	2,00	2,00	2,00	2,00	2,00	2,00							0
L	Collar height	1,50	1,50	1,50	1,50	1,50	1,50	1,50	1,50	1,50							0
M	Hem height	2,50	2,50	2,50	2,50	2,50	2,50	2,50	2,50	2,50							0